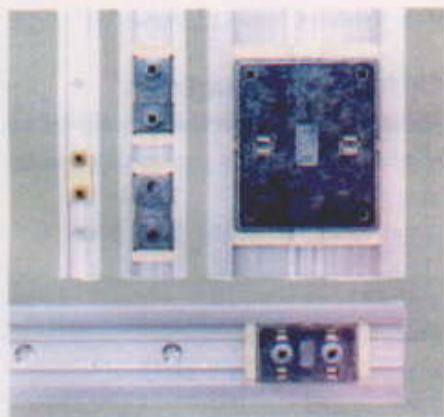


## DryLin® N 結構緊湊型直線導軌



寬度和高度輪廓緊湊

可更換的聚合體滑動片

經陽極化處理的硬質鋁導軌

能承受高速度和高加速度

不需潤滑

重量輕

igus®

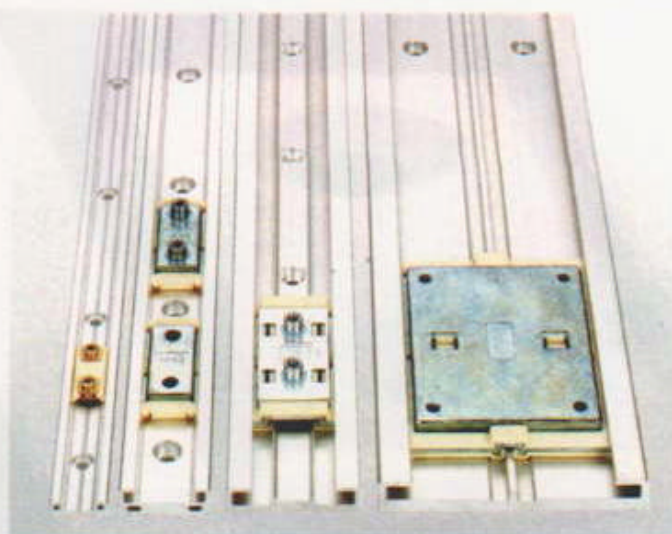
Phone (04) 2569-2286

Fax (04) 2569-4960

Internet: <http://www.capind.com.tw>

E-mail: [citb@ms11.hinet.net](mailto:citb@ms11.hinet.net)

## DryLin® N 輕型直線導軌系統



### 優點

- 安裝寬度和高度小
- 免維護和自潤滑
- 較強的耐髒物性
- 耐腐蝕
- 摩擦係數小，低磨損
- 鋁合金材料，故重量輕
- 能承受高速度和高加速度
- iglidur J 制成的可更換的滑動片
- 由聚合體（型號 17）或者鉻鋅蓋（型號 27 和 80）構成的滑塊
- 經陽極化處理的硬質鋁導軌
- 抗衝擊
- 備有庫存



F=導軌上的總載荷  
表28.1 FV-圖表, Drylin N 的最大允許動載荷

### 型號

#### 固定滑塊

- NK-02-17- 滑塊的數目, 長度, 單位為 mm
- NK-01-27- 滑塊的數目, 長度, 單位為 mm
- NK-02-27- 滑塊的數目, 長度, 單位為 mm
- NK-02-80- 滑塊的數目, 長度, 單位為 mm

### 型號

#### 浮動滑塊

- NK-02-17- 滑塊的數目, 長度, 單位為 mm, LL
- NK-01-27- 滑塊的數目, 長度, 單位為 mm, LL
- NK-02-27- 滑塊的數目, 長度, 單位為 mm, LL
- NK-02-80- 滑塊的數目, 長度, 單位為 mm, LL

### 訂貨型號

請在訂單中說明每個導軌上所需滑塊的數量, 外另有必要註明滑塊是固定的還是浮動的。

訂貨舉例: NK-02-17-2, 500

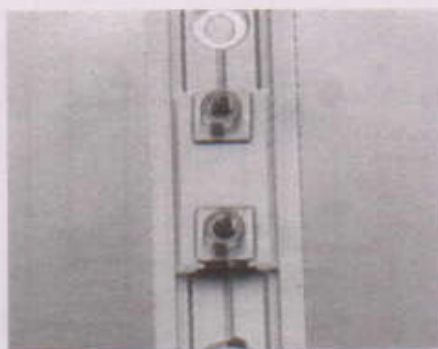
如果滑塊在 z 方向是浮動的, 那麼 LL 就放在型號的後面。

訂貨舉例: NK-02-17-2, 500LL

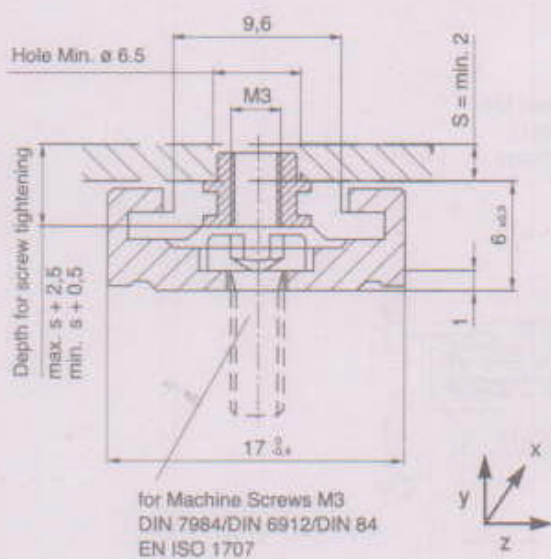
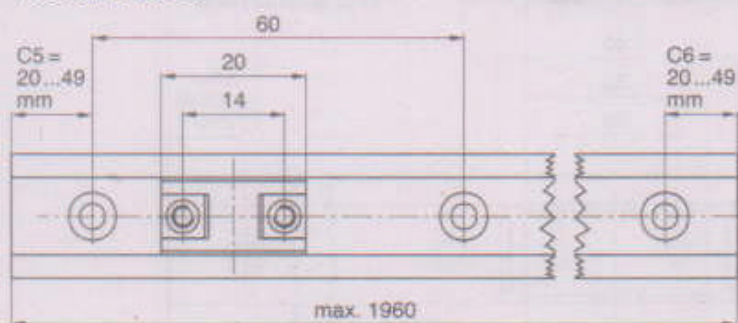
# DryLin® N Low Profile Linear Guide NK-02-17

## 參數

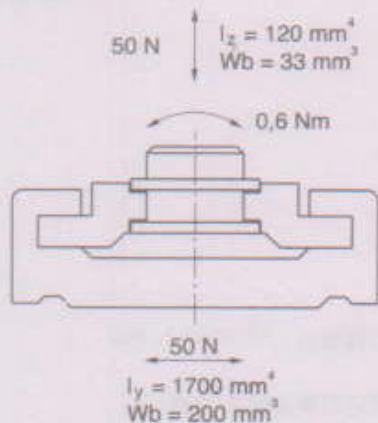
- 導軌重量 150g/m
- 滑塊重量 1.7g
- 最大導軌長度 1960mm
- 標準孔的設計 對稱 C5=C6



帶安裝螺母的滑塊



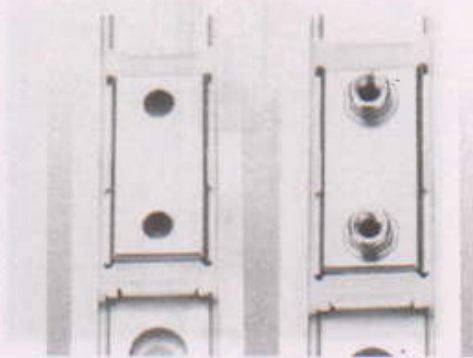
## 負荷數據



訂貨舉例：NK-02-17-2 · 500

其它訂貨說明：27.2 頁

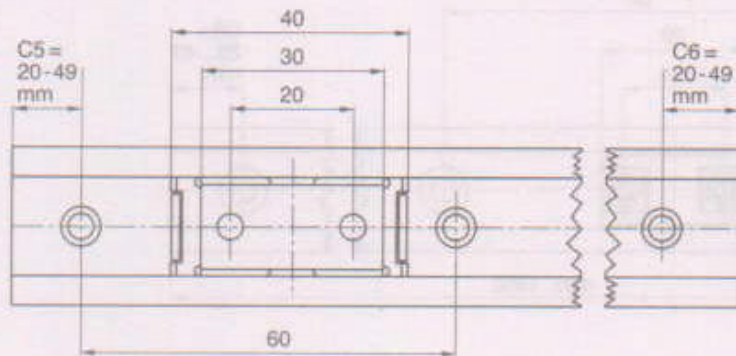
# DryLin® N Low Profile Linear Guide NK-01-27



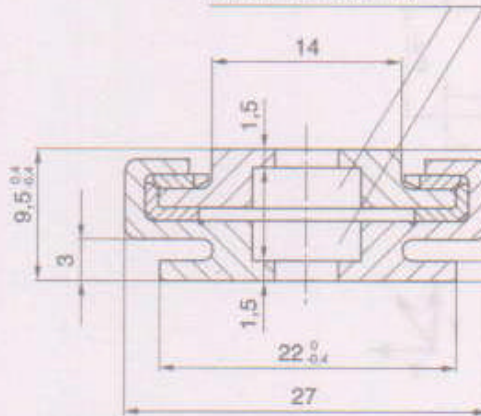
### 參數

- 導軌重量 290g/m
- 滑塊重量 10.8g
- 最大導軌長度 3000mm
- 標準孔的設計 對稱 C5=C6

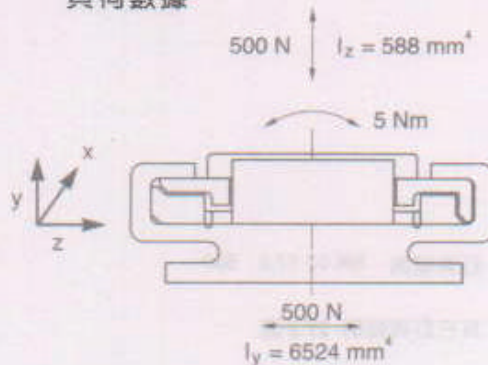
不帶安裝螺母的滑塊



for Machine Screws M4  
DIN 7984 / DIN 6912  
DIN 84 / EN ISO 1707



### 負荷數據



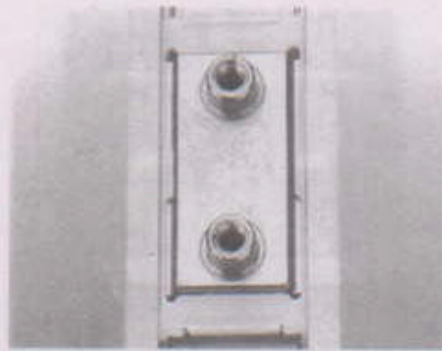
訂貨舉例：NK-01-27-2, 500

其它訂貨說明：27.2頁

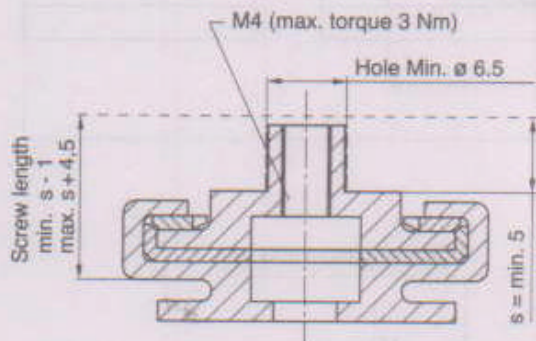
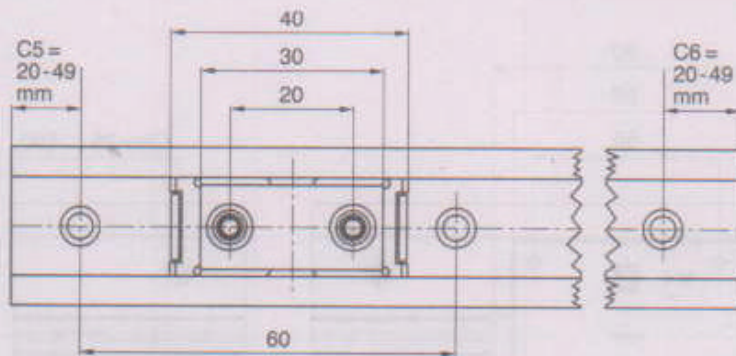
# DryLin® N Low Profile Linear Guide NK-02-27

## 參數

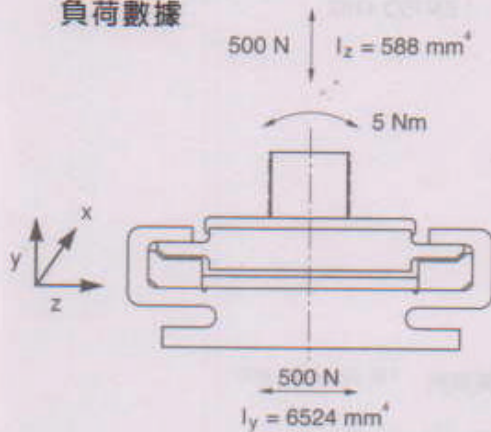
- 導軌重量 290g/m
- 滑塊重量 12.5g
- 最大導軌長度 3000mm
- 標準孔的設計 對稱 C5=C6



帶安裝螺母的滑塊



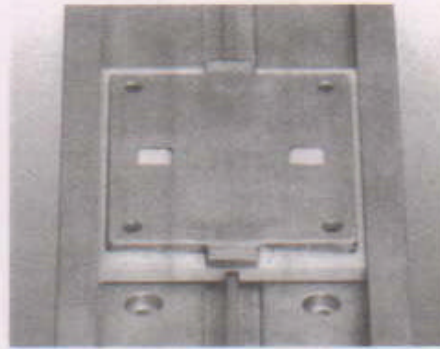
## 負荷數據



訂貨舉例：NK-02-27-2, 500

其它訂貨說明：27.2頁

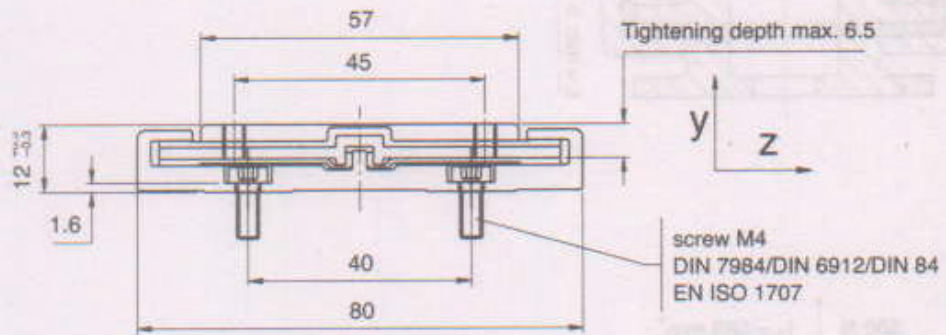
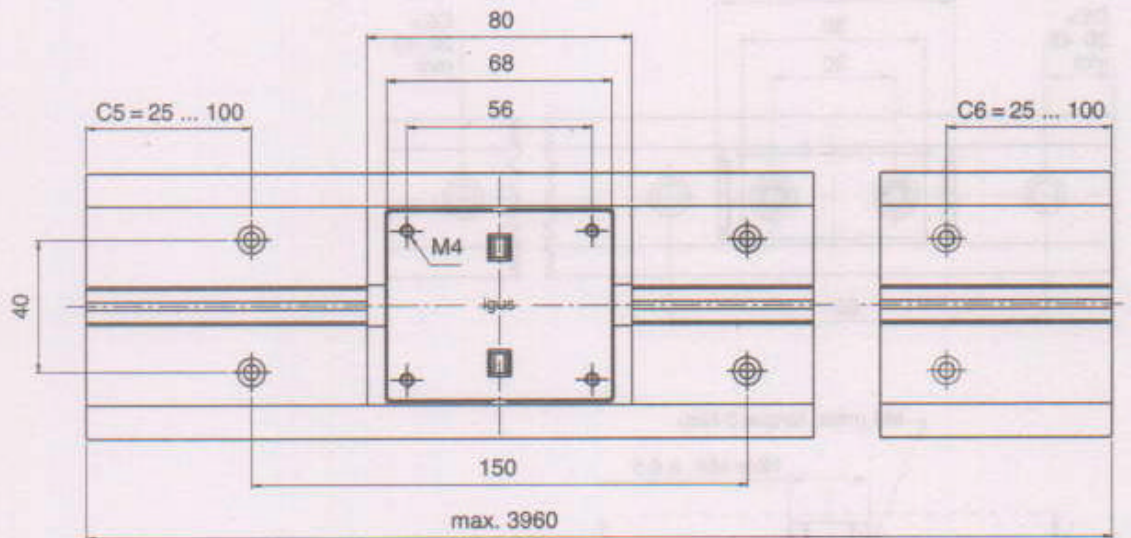
igus<sup>®</sup> N Low Profile Linear Guide NK-02-80



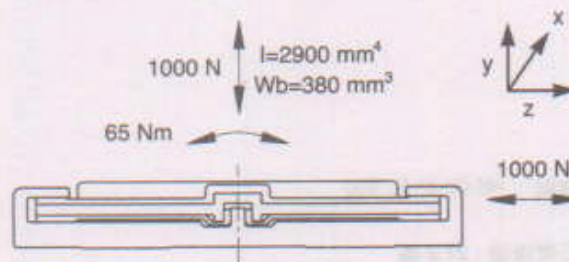
參數

- 導軌重量 1140g/m
- 滑塊重量 100g
- 最大導軌長度 3960mm
- 標準孔的設計 對稱 C5=C6

不帶安裝螺母的滑塊



Load Data:



訂貨舉例：NK-02-80-2, 500

其它訂貨說明：27.2頁

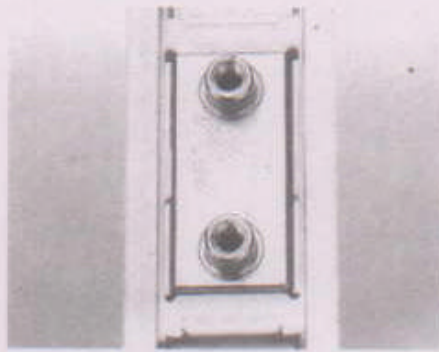
Phone (02) 2351-7107  
Fax (02) 2396-4950

Internet: <http://www.capind.com.tw>  
E-mail: [citb@ms11.hinet.net](mailto:citb@ms11.hinet.net)

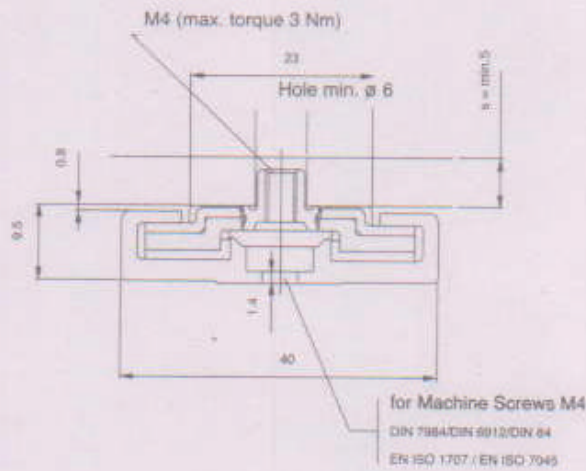
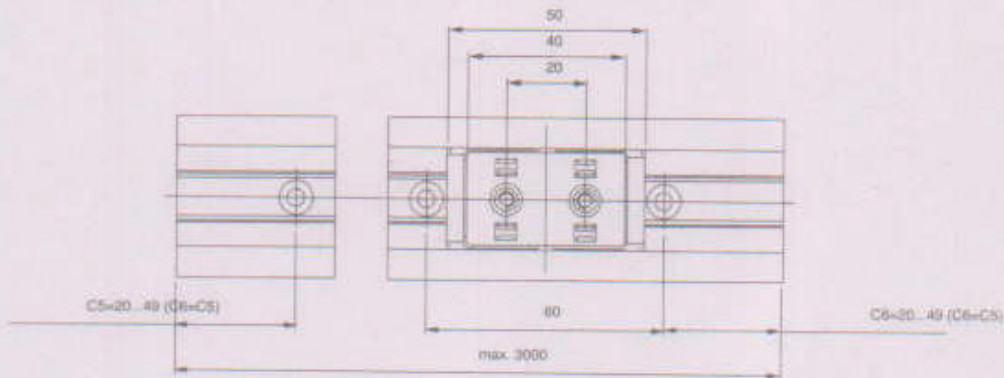
# DryLin® N Low Profile Linear Guide NK-02-40

## 參數

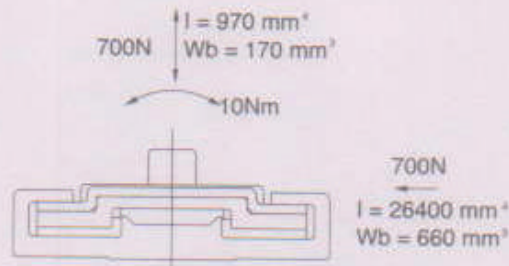
- 導軌重量 450g/m
- 滑塊重量 30g
- 最大導軌長度 3000mm
- 標準孔的設計 對稱C5=C6



帶安裝螺母的滑塊



## 負荷數據



訂貨舉例：NK-02-40-2, 500

其它訂貨說明：27.2頁

Phone (04) 25669-2286  
Fax (04) 25669-4960

Internet: <http://www.capind.com.tw>  
E-mail: [citb@ms11.hinet.net](mailto:citb@ms11.hinet.net)